



Professional **HEAVY DUTY**

GDB 180 WE + GCR 180

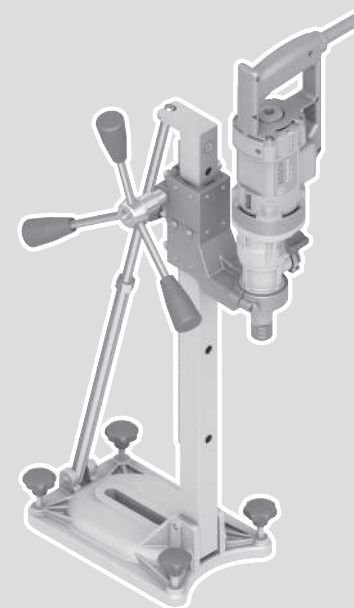
Robert Bosch Power Tools GmbH
70538 Stuttgart
GERMANY

www.bosch-pt.com

1 609 92A 6GY (2026.01) T / 15



1 609 92A 6GY



د فترچه راهنمای اصلی fa







GDB 180 WE



GCR 180



دستورات ایمنی

هشدارهای ایمنی عمومی برای ابزارهای برقی

⚠ هشدار کلیه هشدارها،

دستورالعملها، تصاویر و

مشخصات ارائه شده به همراه ابزار برقی را مطالعه کنید. اشتباهات ناشی از عدم رعایت این دستورات ایمنی ممکن است باعث برق گرفتگی، سوختگی و یا سایر جراحات های شدید شود.

کلیه هشدارهای ایمنی و راهنماییها را برای آینده خوب نگهداری کنید.

عبارت «ابزار برقی» در هشدارها به ابزارهایی که به پریز برق متصل میشوند (با سیم برق) و یا ابزارهای برقی باتری دار (بدون سیم برق) اشاره دارد.

ایمنی محل کار

◀ محیط کار را تمیز و روشن نگه دارید.

محیطهای در هم ریخته یا تاریک احتمال بروز حادثه را افزایش میدهند.

◀ ابزار برقی را در محیطهایی که خطر انفجار وجود دارد و حاوی مایعات، گازها و بخارهای

مخترقه هستند، به کار نگیرید. ابزارهای برقی جرقههایی ایجاد میکنند که میتوانند باعث آتش گرفتن گرد و غبارهای موجود در هوا شوند.

◀ هنگام کار با ابزار برقی، کودکان و سایر

افراد را از دستگاه دور نگه دارید. در صورتیکه حواس شما پرت شود، ممکن است

کنترل دستگاه از دست شما خارج شود.

ایمنی الکتریکی

◀ دوشاخه ابزار برقی باید با پریز برق تناسب

داشته باشد. هیچگونه تغییری در دوشاخه ایجاد نکنید. مبدل دوشاخه نباید همراه با

ابزار برقی دارای اتصال زمین استفاده شود. دوشاخههای اصل و تغییر داده نشده و پریزهای مناسب، خطر برق گرفتگی را کاهش میدهند.

◀ از تماس بدنی با قطعات متصل به سیم

اتصال زمین مانند لوله، شوفاژ، اجاق برقی و یخچال خودداری کنید. در صورت تماس بدنی با سطوح و قطعات دارای اتصال به زمین و همچنین

تماس شما با زمین، خطر برق گرفتگی افزایش می یابد.

ابزارهای برقی را در معرض باران و رطوبت قرار ندهید. نفوذ آب به ابزار برقی، خطر شوک الکتریکی را افزایش میدهد.

از سیم دستگاه برای مقاصد دیگر استفاده نکنید. هرگز برای حمل ابزار برقی، کشیدن آن یا خارج کردن دوشاخه از سیم دستگاه

استفاده نکنید. کابل دستگاه را از حرارت، روغن، لپهای تیز یا قطعات متحرک دور نگه

دارید. کابلهای آسیب دیده و یا گره خورده خطر شوک الکتریکی را افزایش میدهند.

هنگام استفاده از ابزار برقی در محیطهای باز، تنها از کابل رابطی استفاده کنید که برای

محیط باز نیز مناسب باشد. کابل های رابط مناسب برای محیط باز، خطر برق گرفتگی را کم می کنند.

◀ در صورت لزوم کار با ابزار برقی در محیط و اماکن مرطوب، باید از یک کلید حفاظتی جریان خطا و نشستی زمین (کلید قطع کننده اتصال با زمین) استفاده کنید. استفاده از کلید حفاظتی جریان خطا و نشستی زمین خطر برق گرفتگی را کاهش می دهد.

رعایت ایمنی اشخاص

◀ حواس خود را خوب جمع کنید، به کار خود دقت کنید و با فکر و هوشیاری کامل با ابزار

برقی کار کنید. در صورت خستگی و یا در صورتی که مواد مخدر، الکل و دارو استفاده

کردهاید، با ابزار برقی کار نکنید. یک لحظه بی توجهی هنگام کار با ابزار برقی، میتواند جرات

های شدیدی به همراه داشته باشد.

◀ از تجهیزات ایمنی شخصی استفاده کنید. همواره از عینک ایمنی استفاده نمایید.

استفاده از تجهیزات ایمنی مانند ماسک ضد گرد و غبار، کفشهای ایمنی ضد لغزش، کلاه ایمنی و

گوشی محافظ متناسب با نوع کار با ابزار برقی، خطر مبروح شدن را کاهش میدهد.

◀ مواظب باشید که ابزار برقی بطور ناخواسته بکار نیفتد. قبل از وارد کردن دوشاخه

دستگاه در پریز برق، اتصال آن به باتری، برداشتن آن و یا حمل دستگاه، باید دقت

کنید که ابزار برقی خاموش باشد. در صورتی که هنگام حمل دستگاه انگشت شما روی دکمه

قطع و وصل باشد و یا دستگاه را در حالت روشن به برق بزنید، ممکن است سوانح کاری پیش آید.

◀ قبل از روشن کردن ابزار برقی، همه ابزارهای تنظیم کننده و آپارها را از روی دستگاه

بردارید. ابزار و آپارهایی که روی بخش های چرخنده دستگاه قرار دارند، میتوانند باعث ایجاد

جرات شوند.

◀ وضعیت بدن شما باید در حالت عادی قرار داشته باشد. برای کار جای مطمئنی برای

خود انتخاب کرده و تعادل خود را همواره حفظ کنید. به این ترتیب میتوانید ابزار برقی را در

وضعیتهای غیر منتظره بهتر تحت کنترل داشته باشید.

◀ لباس مناسب بپوشید. از پوشیدن لباسهای گشاد و حمل زینت آلات خودداری کنید.

موها و لباس خود را از بخشهای در حال چرخش دستگاه دور نگه دارید. لباسهای

گشاد، موی بلند و زینت آلات ممکن است در قسمتهای در حال چرخش دستگاه گیر کنند.

◀ در صورتی که تجهیزاتی برای اتصال و سائل مکش گرد و غبار و یا وسیله جمع کننده گرد

و غبار ارائه شده است، باید مطمئن شوید که این وسایل درست نصب و استفاده

می شوند. استفاده از وسایل مکش گرد و غبار مصونیت شما را در برابر گرد و غبار زیادتز میکند.

◀ آشنایی با ابزار به دلیل کار کردن زیاد با آن نباید باعث سهل انگاری شما و نادیده گرفتن

محیط کار کاربر دستگاه را خشک نگه داشته و خطر برق گرفتگی را کاهش می دهد.

◀ در صورت انجام کارهایی که امکان برخورد با کابل‌های حامل جریان برق مخفی وجود دارد، ابزار برقی را از دسته عایق بگیرید. در صورت برخورد با یک کابل حامل "جریان برق" ممکن است قسمتهای فلزی ابزار برقی حامل "جریان برق" شوند و باعث بروز شوک الکتریکی یا برق گرفتگی گردند.

◀ هنگام کار با مته الماسی از محافظ گوش استفاده کنید. قرار گرفتن در معرض سر و صدا، میتواند به شنوایی آسیب برساند.

◀ اگر سر مته گیر کرد، فشار به سمت پایین را متوقف و دستگاه را خاموش کنید. علت گیر کردن تیغه اهر را جستجو کرده و آنرا برطرف کنید.

◀ پیش از آنکه مته الماسی را دوباره راه اندازی کنید، ابتدا از گردش آزادانه سر مته اطمینان حاصل نمایید. اگر سر مته گیر کند، ممکن است دیگر شروع به کار نکند، به دستگاه فشار بیش از حد وارد نماید، یا ممکن است باعث شود که مته الماسی از قطعه کار جدا شود.

◀ هنگامی که پایه مته با استفاده از گیره ها و بست ها به قطعه کار محکم می شود، اطمینان حاصل کنید گیره های مورد استفاده دستگاه را حتی زمانی که در حال کار باشد مهار می کند. اگر قطعه کار ضعیف یا متخلخل باشد، ممکن است گیره از جای خود خارج شده و باعث شود پایه مته از قطعه کار جدا شود.

◀ هنگامی که می خواهید پایه مته را با استفاده از نگهدارنده مکشی محکم کنید، نگهدارنده را روی سطحی صاف، تمیز و غیر متخلخل نصب نمایید. پد را روی سطوح لایه ای مانند سطوح کاشی کاری شده و پوشش کامپوزیت محکم نکنید. اگر سطح مورد نظر صاف، پهن یا خوب محکم نشده باشد، ممکن است نگهدارنده از روی قطعه کار خارج شود.

◀ اطمینان حاصل کنید که پیش از مته کاری و حین آن به اندازه کافی مکش وجود داشته باشد. اگر مکش کافی نباشد، ممکن است نگهدارنده از قطعه کار جدا شود.

◀ هرگز مته کاری را با دستگاهی که فقط با نگهدارنده مکشی محکم شده باشد انجام ندهید، مگر در مواقعی که مته کاری رو به سمت پایین باشد. اگر مکش از بین برود، نگهدارنده از روی قطعه کار جدا میشود.

◀ اگر مته کاری روی دیوارها یا سقف انجام میشود، از ایمنی افراد و محیط کار در سوی دیگر اطمینان حاصل کنید. سر مته ممکن است درون سوراخ فرو رود یا مغزی از سمت دیگر بیرون برزند.

◀ از این ابزار برای مته کاری زیر سطح منبع آب استفاده نکنید. ورود آب به ابزار برقی خطر برق گرفتگی را افزایش میدهد.

◀ برای پیدا کردن لوله ها و سیم های پنهان موجود در ساختمان و محدوده کار، از یک دستگاه ردیاب مخصوص برای یافتن لوله ها و سیمهای تأسیسات استفاده کنید و یا با

اصول ایمنی شود. بی دقتی ممکن است باعث بروز جراحاتی در عرض کسری از ثانیه شود.

استفاده صحیح از ابزار برقی و مراقبت از آن از وارد کردن فشار زیاد روی دستگاه

خودداری کنید. برای هر کاری، از ابزار برقی مناسب با آن استفاده کنید. بکار گرفتن ابزار برقی مناسب باعث میشود که بتوانید از توان دستگاه بهتر و با اطمینان بیشتر استفاده کنید.

◀ در صورت ایراد در کلید قطع و وصل ابزار برقی، از دستگاه استفاده نکنید. ابزار برقی که نمی توان آنها را قطع و وصل کرد، خطرناک بوده و باید تعمیر شوند.

◀ قبل از تنظیم ابزار برقی، تعویض متعلقات و یا کنار گذاشتن آن، دوشاخه را از برق بکشید و یا باتری آنرا خارج کنید. رعایت این اقدامات پیشگیری ایمنی از راه افتادن ناخواسته ابزار برقی جلوگیری می کند.

◀ ابزار برقی را در صورت عدم استفاده، از دسترس کودکان دور نگه دارید و اجازه ندهید که افراد ناوارد و یا اشخاصی که این دفترچه راهنما را نخوانده اند، با این دستگاه کار کنند. قرار گرفتن ابزار برقی در دست افراد ناوارد و بی تجربه خطرناک است.

◀ از ابزار برقی و متعلقات خوب مراقبت کنید. مواظب باشید که قسمت های متحرک دستگاه خوب کار کرده و گیر نکنند. همچنین دقت کنید که قطعات ابزار برقی شکسته و یا آسیب دیده نباشند. قطعات آسیب دیده را قبل از شروع به کار تعمیر کنید. علت بسیاری از سوانح کاری، عدم مراقبت کامل از ابزارهای برقی می باشد.

◀ ابزار برش را تیز و تمیز نگه دارید. ابزار برشی که خوب مراقبت شده و از لبه های تیز برخوردار است، کمتر در قطعه کار گیر کرده و بهتر قابل هدایت است.

◀ ابزار برقی، متعلقات، متنهاى دستگاه و غیره را مطابق دستورات این جزوه راهنما به کار گیرید و به شرایط کاری و نوع کار نیز توجه داشته باشید. استفاده از ابزار برقی برای عملیاتی به جز مقاصد در نظر گرفته شده، میتواند به بروز شرایط خطرناک منجر شود.

◀ دستتها و سطوح عایق را همواره خشک، تمیز و عاری از روغن و گریس نگه دارید. دسته های لغزنده مانع ایمنی و کنترل در کار در شرایط غیر منتظره هستند.

سرویس

◀ برای تعمیر ابزار برقی فقط به متخصصین حرفهای رجوع کنید و از قطعات یدکی اصل استفاده نمایید. این باعث خواهد شد که ایمنی دستگاه شما تضمین گردد.

هشدارهای ایمنی مته الماسی

◀ هنگام مته کاری و هنگامی که نیاز به استفاده از آب باشد، محیط کار کاربر دستگاه را خشک نگه دارید یا از دستگاه آب جمع کن استفاده کنید. چنین اقدامات پیشگیرانه ای

صورت نصب دریل الماسه و سرمته جلوگیری شود.

- ◀ دقت کنید که شلنگهای حامل جریان آب، اتصالات و رینگ جمع کننده ی آب (متعلقات) بی عیب باشند. قبل از استفاده ی بعدی قسمتهای آسیب دیده یا فرسایش یافته را تعویض کنید. خروج آب از قسمتهای ابزار برقی احتمال بروز برق گرفتگی را افزایش می دهد.
- ◀ ابزار برقی را مطابق مقررات به منبع جریان برق ارت متصل کنید. پریز و کابل رابط باید دارای هادی حفاظتی فعال باشند.

توضیحات محصول و کارکرد

همه دستورات ایمنی و راهنماییها را بخوانید. اشتباهات ناشی از عدم رعایت این دستورات ایمنی ممکن است باعث برقرافتگی، سوختگی و یا سایر جراحات های شدید شود.



به تصویرهای واقع در بخشهای اول دفترچه راهنما توجه کنید.

موارد استفاده از دستگاه

**دریل الماسه قابل حمل
GDB 180 WE + GCR 180**

دستگاه مته الماس (دریل نمونه برداری)

ابزار برقی همراه با یک مته ی الماسه و جریان آب جهت سوراخکاری تر در بتن در نظر گرفته شده است. ابزار برقی را می توان با یک تجهیزات مکش (رینگ مکش آب و مکنده ی تر/خشک) ترکیب کرد. ابزار برقی با مته خشک الماسه و تجهیزات مکش جهت سوراخکاری خشک در آجر، ماسه سنگ، بتن گازی و کاشی در نظر گرفته شده است.

ابزار برقی را در حالت ثابت تنها باید به همراه یک پایه دریل الماسه **GCR 180** بکار برد. کار کردن روی سقف (بالای سر) مجاز نیست.

پایه دریل مته الماسه

پایه دریل الماسه جهت نصب دریلتهای الماسه **Bosch** در نظر گرفته شده اند **GDB 180 WE**. از نصب سایر دستگاهها خودداری کنید.

پایه دریل الماسه را میتوان با کمک یک رولپلاک روی زمین یا دیوار نصب کرد.

پایه دریل الماسه را می توان به کمک نیروی خلأ به زمین و در صورت ایمن کردن روی دیوار نصب کرد. نصب بالای سر مجاز نیست.

اجزاء دستگاه

شماره اجزایی که در تصویر مشاهده می شود، مربوط به شرح ابزار برقی و پایه دریل می باشد که تصویر آن در این دفترچه راهنما آمده است.

دریل مته الماس

- (1) کلید روشن/خاموش
- (2) دکمه تثبیت کلید روشن/خاموش
- (3) تراز برای تنظیم عمودی
- (4) تراز برای تنظیم افقی

شرکت های کارهای تأسیسات ساختمان و خدمات مربوطه تماس بگیرید. تماس با کابل و سیمهای برق ممکن است باعث آتشسوزی و یا برق گرفتگی شود. ایراد و آسیب دیدگی لوله گاز میتواند باعث انفجار شود. سوراخ شدن لوله آب، باعث خسارت و یا برق گرفتگی میشود.

- ◀ از کفش های ضد لغزندگی استفاده کنید. از این طریق از جراحات ناشی از سُر خوردن روی سطوح صاف جلوگیری می کنید.
- ◀ ابزار برقی را هرگز بدون کلید حفاظتی جریان خطا و نشستی زمین (PRCD) بکار نبرید.
- ◀ قبل از شروع کار، عملکرد مناسب کلید محافظ جان (PRCD) را کنترل کنید. کلید محافظ جان (PRCD) آسیب دیده را نزد یکی از نمایندگیهای بوش تعمیر یا تعویض کنید.
- ◀ مراقب باشید افراد حاضر در محوطه کار یا خود ابزار با آبی که خارج میشود، تماس پیدا نکنند.

◀ هرگز ابزار را قبل از توقف کامل آن، ترک نکنید. ابزار و متعلقات در حال حرکت ممکن است باعث آسیب دیدگی بشوند.

◀ پیش از قرار دادن دریل، پایه دریل را درست نصب کنید. نصب و سوار کردن درست پایه دریل برای تضمین عملکرد درست و بدون ایراد دستگاه مهم است.

◀ پیش از کاربری دریل، آن را محکم به پایه دریل متصل کنید. لغزش دریل در پایه دریل، می تواند منجر به از دست دادن کنترل شود.

◀ پایه دریل را روی یک سطح محکم و صاف قرار دهید. در صورت سُر خوردن و یا لغزش پایه دریل، دستگاه دریل نمی تواند بطور یکنواخت و مطمئن هدایت شود.

◀ کابل اتصال دریل را از محدوده کاری دور نگهدارید. کابل های آسیب دیده و یا گره خورده، خطر شوک الکتریکی را افزایش میدهند.

◀ پایه دریل را زیر فشار زیاد قرار ندهید و از آن به عنوان نردبان یا داربست استفاده نکنید. فشار بیش از حد بر روی پایه دریل و یا ایستادن بر روی آن، ممکن است باعث انتقال مرکز ثقل آن به طرف بالا شود و پایه دریل واژگون بشود.

◀ پایه های دریل را در صورت عدم استفاده، از دسترس کودکان دور نگهدارید. اجازه ندهید که افراد نا وارد و یا اشخاصی که این دفترچه راهنما را نخوانده اند، با این دستگاه کار کنند. کارکردن افراد بی تجربه با دستگاه ها ایجاد خطر می کند.

◀ پیش از انجام کار روی پایه دریل یا دریل، در اوقات استراحت کاری و نیز در صورت عدم کاربری، پایه دریل را با چرخاندن ترمز تثبیت در برابر حرکت ناخواسته محافظت کنید.

◀ ابزار برقی که با شبکه برق کار میکند، فقط در شبکه های برق دارای هادی محافظ و ابعاد کافی قابل استفاده است.

◀ پایه دریل را همیشه هنگام کار به کمک پیچ و رولپلاک یا نیروی خلأ (متعلقات)، محکم کنید تا از واژگون شدن ناخواسته پایه دریل در

GDB 180 WE		دریل الماسه
900	min ⁻¹	- سرعت 1
2800	min ⁻¹	- سرعت 2
قطر سوراخ		
40-180	mm	- بهینه در ساختار آجری
0-180	mm	- ممکن در ساختار آجری
40-150	mm	- بهینه در بتن
0-180	mm	- ممکن در بتن
ابزارگیر		
1 1/4" UNC		
حداکثر فشار آب		
3	bar	
وزن ^(A)		
5,2	kg	
کلاس ایمنی		
I/⊕		

(A) وزن بدون کابل اتصال برق

مقادیر برای ولتاژ نامی [U] 230 ولت میباشند. برای ولتاژهای مختلف و تولیدات مخصوص کشورها، ممکن است این مقادیر متفاوت باشند.

مقادیر ممکن است بسته به محصول متفاوت باشند و بستگی به شرایط استفاده و محیطی دارند. اطلاعات بیشتر را در سایت www.bosch-professional.com/wac مشاهده نمایید.

GCR 180		پایه دریل مته الماسه
3 601 A90 100		شماره فنی

		ابعاد
767	mm	- ارتفاع
205	mm	- عرض
423,5	mm	- عمق
قطر ابزارگیر دستگاه		
60	mm	
حداکثر ابعاد مته گردبر		
180	mm	- قطر
132	mm	- قطر با رینگ جمع آوری آب
طول		
530	mm	
حداکثر ضربه/حرکت دریل		
514	mm	
حداکثر طول کار		
455	mm	
وزن		
9,5	kg	

مقادیر ممکن است بسته به محصول متفاوت باشند و بستگی به شرایط استفاده و محیطی دارند. اطلاعات بیشتر را در سایت www.bosch-professional.com/wac مشاهده نمایید.

نصب

◀ **پیش از انجام هرگونه کاری بر روی ابزار الکتریکی، دوشاخه اتصال آنرا از داخل پریز برق بیرون بکشید.**

محافظ های جانبی

سرپا کردن ستون پایه

ستون دریل (20) را به حالت عمودی برانید. پیچ پایینی (24) را قرار دهید (رجوع کنید به صفحه تصاویر). پیچ پایینی (24) و بالایی (21) را بوسیله ی یک آچار تخت (عرض دهانه 17 میلیمتر) محکم کنید. مهره ی مهار (27) را بوسیله ی یک آچار تخت (عرض دهانه 24 میلیمتر) باز کنید.

(5) کلید انتخاب سرعت

(6) کوپلینگ پنجه ای

(7) میل شفت دریل

(8) مته گردبر^(a)

(9) دسته (دارای روکش عایق)

(10) شیر قطع آب

(11) قطعه اتصال به شیر آب

(12) تبدیل اتصال آب

(13) آداپتور مکش

(14) لوله اتصال به دستگاه مکش^(a)

(15) شیلنگ مکش^(a)

(16) کلید حفاظتی جریان خطا و نشستی زمین (PRCD)

(a) این قسمت از متعلقات، بطور معمول همراه دستگاه ارائه نمی شود.

پایه دریل مته الماسه

(17) دسته چرخان (دارای روکش عایق)

(18) پیچ روی ابزارگیر

(19) ابزارگیر دستگاه

(20) پایه دریل

(21) پیچ بالایی تنظیم زاویه سوراخکاری

(22) پیچ تراز

(23) رینگ آب جمع کن^(a)

(24) پیچ پایینی تنظیم زاویه سوراخکاری

(25) صفحه کف

(26) میله دندانه دار

(27) مهره مهار تنظیم زاویه سوراخکاری

(28) بادامک

(29) ترمز تنظیم

(30) رولپلاک دیوار/رولپلاک بتن^(a)

(31) میله نگهدارنده سریع^(a)

(32) مهره خروسکی میله نگهدارنده سریع^(a)

(33) فنر مهار رینگ آب جمع کن^(a)

(34) راهنماهای کشویی

(35) مهره شش گوش راهنماهای کشویی (10 عدد)

(36) میله رزوه راهنماهای کشویی (10 عدد)

(a) این قسمت از متعلقات، بطور معمول همراه دستگاه ارائه نمی شود.

مشخصات فنی

دریل الماسه قابل حمل GDB 180 WE + GCR 180

GDB 180 WE		دریل الماسه
3 601 A89 8..		شماره فنی
2000	W	توان ورودی نامی
1340	W	توان خروجی
		سرعت نامی n ₀

اتصال با رولپلاک (رجوع کنید به تصویر B)

برای اتصال پایه دریل با رولپلاک، به مجموعه اتصالات معمولی برای بتن یا ساختار آجری نیاز دارید. در سوراخ نصب جداگانه ای که برای رولپلاک در فاصله مناسب از سوراخ مته در نظر گرفته شده، دریل کنید.

فاصله سوراخ رولپلاک - مرکز سوراخ دریل در نظر گرفته شده

بهبته	210 mm
ممکن	200-300 mm

برای سوراخ رولپلاک ابعاد زیر باید رعایت شوند:

عمق	قطر	ساختار آجری
85 mm	20 mm	بتن
50 mm	16 mm	از یک رولپلاک بتن با گوه یا یک رولپلاک ساختار آجری (30)

از یک رولپلاک بتن با گوه یا یک رولپلاک ساختار آجری (30) در سوراخ رولپلاک استفاده کنید. میله نگهدارنده سریع (31) را در رولپلاک پیچ کنید.

پایه دریل و همچنین یک واشر را قرار دهید و آن را با مهره خروسکی (32) مجموعه اتصال پیچ کنید. مهره خروسکی را پس از تراز سفت کنید.

اتصال با نیروی خلأ (متعلقات)

جهت تثبیت پایه دریل با نیروی خلأ، به پمپ خلأ معمول در بازار و اتصالات خلأ Bosch (متعلقات) نیاز دارید.

پمپ خلأ باید دارای حداقل شرایط زیر باشد:

حجم جریان:	$6 \text{ m}^3/\text{h}$
حداقل خلأ:	80 %
	(-800 mbar)

پمپ وکیوم باید دارای فشارسنجی باشد که مقدار خلأ فعلی را در هر زمان در طول فرآیند تثبیت نشان دهد.

جهت تثبیت با نیروی خلأ، سطح زیرین باید صاف و صیقلی باشد. نصب روی گچ یا ساختار آجری مجاز نیست.

پس از برقراری اتصال خلأ، پیچ های تراز (22) را آهسته روی سطح زیرین قرار دهید تا پایه دریل بطور ثابت قرار گیرد و واشر کمی آزاد باشد. در غیر اینصورت پایه دریل خیلی شل روی واشر قرار می گیرد.

جهت اتصال پمپ خلأ و اتصالات خلأ Bosch دقت را رعایت کنید. راهنما را بخوانید و از آن پیروی کنید.

باید به دقت طبق دستورات ایمنی و راهنمایی های کاری مربوط به پمپ مکش (پمپ خلأ) و ست مکش (ست خلأ) رفتار کنید!

تراز کردن (نه برای اتصال با خلأ)

پیچ های تراز (22) را به طور تکی آنقدر به جلو و عقب بچرخانید تا حباب تراز (3) روی ابزار برقی (در صورت نصب عمودی) یا حباب تراز (4) روی ابزار برقی (در صورت نصب افقی) دقیق تنظیم شود. اکنون پایه را با اتصال رولپلاک ثابت کنید.

دسته ی چرخان

هر سه میله ی دسته ی چرخان (17) را تا انتها تا ناف دسته ی چرخان بپیچانید.

دسته ی چرخان (17) به عنوان فشار دهنده هنگام سوراخکاری عمل می کند.

جهت سوراخکاری، دسته ی چرخان را در صورت نیاز به چپ و راست تا انتها روی بادامک (28) برانید.

جهت برداشتن دسته ی چرخان، آن را محکم بیرون بکشید.

قفل فشار دهنده با ترمز تنظیم

قبل از اولین راه اندازی، ترمز تنظیم (29) را در سوراخ رزوه ی زیر بادامک (28) قرار دهید.

جهت انجام هر کاری روی پایه، هنگام استراحت کاری و نیز در صورت عدم استفاده، فشار دهنده را قفل کنید. بدین منظور ترمز تنظیم (29) را بچرخانید.

جهت سوراخکاری، ترمز تنظیم (29) را آنقدر باز کنید تا دسته ی چرخان (17) آزادانه حرکت کند. دسته ی چرخان پایه دریل را محکم نگهدارید تا از پایین آمدن ناخواسته ی دریل جلوگیری کنید.

نصب ابزار برقی (رجوع کنید به تصویر A)

دقت کنید که ترمز تنظیم (29) سفت باشد.

پیچ (18) روی ابزارگیر را بوسیله ی یک آچار تخت (عرض دهانه 13 میلیمتر) باز کنید. ابزار برقی را با گلوبی مهار از بالا تا انتها در ابزارگیر (19) قرار دهید.

دریل را در ابزارگیر طوری بچرخانید که همه ی کلیدها خوب قابل دسترس باشند و اتصال مکش گرد و غبار/خنک کننده ی آبی روی دریل، فرآیند سوراخکاری را مختل نکند. پیچ (18) را بوسیله ی یک آچار تخت (عرض دهانه 13 میلیمتر) سفت کنید.

دسته ی چرخان (17) را برای فرآیند سوراخکاری به راست و چپ بادامک (28) برانید.

درست نشستن ابزار برقی در ابزارگیر را کنترل کنید.

جهت برداشتن ابزار برقی از پایه در جهت وارونه عمل کنید.

محکم کردن پایه دریل

نکته: پایه دریل را بدون داشتن لقی محکم کنید. بدین ترتیب از گیرکردن سر مته و شکستگی قطعه جلوگیری خواهد شد.

بر حسب نوع و جنس کف، پایه دریل را با رولپلاک به سوراخ مورد نظر محکم کنید.

تعیین وضعیت پایه دستگاه دریل قبل از نصب آن

وسط سوراخ دلخواه روی زمین را علامتگذاری کنید. اندازه های بیرونی سر مته ای، که می خواهید با آن سوراخکاری کنید، را با وسط سوراخ به عنوان مرکز علامتگذاری کنید.

پایه (همرا با دریل متصل شده) را بوسیله ی رولپلاک یا نیروی خلأ طوری سفت کنید که سر مته ی نصب شده با اندازه های علامتگذاری شده منطبق باشد.

نحوه مونتاژ و تعویض مته الماسه

◀ پیش از انجام کار روی پایه دریل یا دریل، در اوقات استراحت کاری و نیز در صورت عدم کاربری، پایه دریل را با چرخاندن ترمز تثبیت در برابر حرکت ناخواسته محافظت کنید.

نحوه نصب مته الماسه

برای سوراخ کاری خشک فقط از مته گردبُر خشک، و برای سوراخ کاری خیس فقط از مته گردبُر خیس استفاده کنید.

◀ سر مته ها را پیش از جا زدن کنترل کنید. تنها از سر مته های سالم و بی نقص استفاده کنید. مته الماسه آسیب دیده و یا تغییر شکل داده، می تواند باعث ایجاد وضعیت های خطرناک بشود.

مته الماسه را قبل از جاگذاری آن تمیز کنید. رزوه مته الماسه را کمی چرب کنید و یا اسپری ضد زنگ روی آن بپاشید.

یک سر مته ی (8) UNC-1 1/4" را روی محور مته (7) نصب کنید.

◀ از جا افتادن و نشست محکم سر مته اطمینان حاصل کنید. چنانچه مته الماسه اشتباه جاگذاری شده و یا خوب و بطور مطمئن، محکم نشده باشد، می تواند در حین کار باز شود و برای شما ایجاد خطر کند.

نحوه برداشتن مته الماسه

◀ هنگام تعویض سر مته از دستکش ایمنی استفاده کنید. مته الماسه ممکن است در صورتیکه ابزار الکتریکی مدت زیادی کار کند، داغ شود.

سر مته (8) را بوسیله ی یک آچار تخت (عرض دهانه 41 میلیمتر) باز کنید. همزمان با یک آچار تخت دیگر (عرض دهانه 32 میلیمتر) از لبه ی دوم شفت (7) در جهت مخالف نگاهدارید.

نحوه اتصال خنک کننده آبی و مکنده غبار

در صورت عدم خنک شدن کافی مته الماسه برای سوراخ کاری خشک و یا سوراخ کاری تر، در اینصورت امکان آسیب دیدن اجزاء الماس آن وجود داشته و یا امکان بلوکه شدن و گیر کردن مته الماسه در سوراخ مته وجود دارد. از این رو هنگام سوراخ کاری تر دقت کنید، خنک کننده گی توسط آب در حد کافی وجود داشته باشد و به هنگام سوراخ کاری خشک، مکنده غبار بدون ایراد و به درستی عملکرد داشته باشد.

هنگام بزرگتر کردن يك سوراخ موجود، آن را باید با دقت مسدود کنید تا با این کار خنک شدن کافی مته الماسه امکان پذیر باشد.

◀ شلنگ های متصل شده، سوپاپهای مسدود کننده و یا متعلقات دستگاه نباید مانع سوراخ کاری بشوند.

نحوه اتصال خنک کننده آبی

تبدیل اتصال آب (12) را روی کلاچ پنجه ای (6) قرار دهید و آن را در جهت عقربه های ساعت تا انتها بچرخانید.

شیر قطع آب (10) را ببندید. منبع آب رسانی را به قطعه اتصال به شیر آب (11) وصل کنید. منبع آب رسانی می تواند آب را هم از طریق يك مخزن سیار آب (متعلقات) و هم از طریق اتصال به يك منبع آب رسانی ساکن، تأمین کند.

شما می توانید آب خروجی از سوراخ را با يك رینگ آب جمع کن و يك مکنده ی خشک/تر (هر دو جزو متعلقات) جمع کنید.

نصب رینگ آب جمع کن (رجوع کنید به تصویر C)

رینگ آب جمع کن (رجوع کنید به „متعلقات/قطعات یدکی“، صفحه 13) برای کاربری با پایه دریل الماسه GCR 180 و دریل الماسه GDB 180 WE در نظر گرفته شده است.

برای قطر سوراخکاری دلخواه، یک سوراخ در درپوش واشر ایجاد کنید.

فنر مهار (33) را تا انتها در شیار بین کفی (25) و ستون دریل (20) برانید. دقت کنید که قسمت زاویه دار فنر مهار به پایین باشد. دقت کنید که قسمت زاویه دار فنر مهار به پایین باشد.

رینگ آب جمع کن را در وضعیت قرار دهید و فنر را روی جایگاه واقع بر رینگ آب جمع کن قرار دهید. (لاستیکهای انتهای فنر مهار به منظور بالا کشیدن فنر مهار به بال هستند.)

بوسیله ی نیروی کشش فنر مهار، رینگ آب جمع کن با واشر خود به کف فشرده می شود و همراه با خلأ مانع خروج آب از مکنده خشک/تر می شود.

نحوه اتصال دستگاه مکش گرد و غبار

از کار بدون اقدامات کاهش گرد و غبار خودداری کنید. تجهیزات مکش گرد و غبار مناسب باعث کاهش گرد و غبار مضر برای سلامتی می شود. توجه داشته باشید که محل کار شما از تهویه هوای مناسب برخوردار باشد. همواره از ماسک تنفسی مناسب استفاده کنید. حتی الامکان از یک مکنده گرد و غبار مناسب برای ماده (قطعه کار) استفاده کنید. به قوانین و مقررات کشور خود در رابطه با استفاده از مواد و قطعات کاری توجه کنید.

الزامات جاروبرقی

35	mm	قطر نامی شیلنگ توصیه شده
230 ≤	mbar	فشار خلاء مورد نیاز ^(A)
230 ≤	hPa	
36 ≤	l/s	میزان جریان مورد نیاز ^(A)
129,6 ≤	m³/h	
کلاس گرد و غبار ^(B)		کارایی فیلتر توصیه شده

(A) مقدار توان در اتصال مکش ابزار برقی طبق استاندارد IEC/EN 60335-2-69

به دستورالعمل جاروبرقی توجه کنید. در صورت کاهش قدرت مکش، کار را متوقف کنید و علت را برطرف کنید.

اتصال مکنده به ابزار برقی:

- آداپتور مکش (13) را روی کوپلینگ پنجه ای (6) قرار دهید و آن را در جهت عقربه های ساعت تا انتها بچرخانید و محکم کنید.

- شیلنگ مکش (15) مکنده را روی لوله اتصال به دستگاه مکش (14) قرار دهید.

طرز کار با دستگاه

تغییر زاویه سوراخ کاری

◀ **پیش از انجام هرگونه کاری بر روی ابزار الکتریکی، دوشاخه اتصال آنرا از داخل پرز برق بیرون بکشید.**

◀ **پس از هر تغییری روی پایه دریل، همه ی پیچها را دوباره سفت کنید.**

پیچ پایینی (24) تنظیم زاویه ی سوراخکاری را با یک آچار تخت (عرض دهانه 17 میلیتر) باز کنید و درآورید.

پیچ بالایی (21) را بوسیله ی یک آچار تخت (عرض دهانه 17 میلیتر) باز کنید.

مهده ی مهار (27) را بوسیله ی یک آچار تخت (عرض دهانه 24 میلیتر) باز کنید. پایه را روی زاویه ی سوراخکاری دلخواه قرار دهید.

مهده ی مهار (27) را بوسیله ی یک آچار تخت (عرض دهانه 24 میلیتر) سفت کنید. پیچ بالایی (21) را بوسیله ی یک آچار تخت (عرض دهانه 17 میلیتر) سفت کنید.

◀ **پایه را باید تنها وقتی قرار داد که مهده ی مهار (27) و پیچ (21) تنظیم زاویه دوباره سفت شده باشند.**

پس از سوراخکاری، ستون دریل (20) را دوباره در جهت وارونه به حالت عمودی (زاویه ی سوراخکاری 0°) برانید. بدین منظور پایستی پیچ پایینی (24) را دوباره چابرنید و با یک آچار تخت (عرض دهانه 17 میلیتر) سفت کنید.

راه اندازی و نحوه کاربرد دستگاه

◀ **به ولتاژ برق شبکه توجه کنید!** ولتاژ منبع جریان برق باید با مقادیر موجود بر روی برچسب ابزار الکتریکی مطابقت داشته باشد.

◀ **قبل از شروع کار با مهندس معمار و یا مهندس ناظر مسئول در باره سوراخ کاری برنامه ریزی شده مشاوره کنید. پایه های استحکام را فقط با اجازه مهندس ساختمان جدا کنید.**

◀ **به هنگام مته کاری در دیوارها و یا کف، حتماً کنترل کنید که در فضای مربوطه به مانعی برخورد نکنید. محوطه کاری و کارگاه را مسدود کنید و محل سوراخ کاری را توسط کفراژ در برابر ریزش ایمن کنید.**

آزمایش کلید جریان خطا و نشستی زمین (PRCD)

معلکردن بی نقص کلید جریان خطا و نشستی زمین (16) (PRCD) را پیش از هر شروع کار کنترل کنید:

- دکمه **TEST** را روی کلید جریان خطا و نشستی زمین (PRCD) فشار دهید. نمایشگر قرمز رنگ کنترل خاموش می شود.

- دکمه **RESET** را فشار دهید. ابزار برقی باید اکنون روشن شود.

در صورت خاموش نشدن نمایشگر کنترل پس از فشردن دکمه ی **TEST** یا خاموش شدن دوباره ی آن پس از روشن کردن ابزار برقی، پایستی ابزار برقی را نزد یکی از نمایندگیهای مجاز **Bosch** کنترل کنید.

◀ **در صورتی که کلید جریان خطا و نشستی زمین (PRCD) خراب است، نباید با ابزار برقی کار کرد.**

روشن کردن

دکمه **RESET** را روی کلید جریان خطا و نشستی زمین (PRCD) (16) فشار دهید.

سوراخکاری تر: شیر آب (10) را باز کنید.

جهت روشن کردن ابزار برقی کلید قطع/وصل (1) را فشار دهید و آنرا نگهدارید.

برای ثابت کردن کلید قطع و وصل فشرده شده، دکمه ی تثبیت (2) را فشار دهید.

خاموش کردن

برای خاموش کردن کلید قطع و وصل (1) را رها کنید. در صورت قفل بودن کلید قطع و وصل آن را ابتدا فشار دهید و دوباره رها کنید.

سوراخکاری تر: شیر آب (10) را ببندید. پس از پایان کار، قطعه اتصال شیر آب (11) را از منبع آب رسانی جدا کنید. شیر آب (10) را باز کنید و آب باقیمانده را خالی نمایید.

محدود کننده جریان برق راه اندازی

سیستم الکترونیک موتور، ابزار را آرام روشن می کند و اینگونه از کشش برق در حین روشن شدن جلوگیری می نماید.

حفاظت جلوگیری از روشن شدن مجدد

مفاظ استارت مجدد، از شروع به کار کنترل نشده ابزار برقی پس از قطع جریان برق جلوگیری می کند. دکمه **RESET** را روی کلید جریان خطا و نشستی زمین (16) (PRCD) فشار دهید. کلید قطع و وصل (1) را در حالت خاموش قرار داده و ابزار برقی را از نو روشن کنید.

نحوه انتخاب دور (سرعت) دستگاه

بوسیله ی کلید انتخاب دنده (5) می توان دو نوع سرعت را تنظیم کرد.

دنده ها برای قطرهای سوراخکاری زیر توصیه می شوند:

- دنده 1: 80-180 میلیتر

- دنده 2: 25-60 میلیتر

راهنماییهای عملی

◀ **پیش از انجام هرگونه کاری بر روی ابزار الکتریکی، دوشاخه اتصال آنرا از داخل پرز برق بیرون بکشید.**

جهت سوراخکاری، ترمز تنظیم (29) را آنقدر باز کنید تا دسته ی چرخان (17) آزادانه حرکت کند. دسته ی چرخان پایه دریل را محکم نگهدارید تا از پایین آمدن ناخواسته ی دریل جلوگیری کنید.

با دنده 1 و سرعت کم سوراخکاری را شروع کنید تا سرمته بدون لرزش در قطعه کار قرار گیرد. سپس در صورت نیاز دنده 2 را بکار برید.

میزان فشار وارده هنگام سوراخ کردن را متناسب با قطعه کاری که می خواهید سوراخ کنید، هماهنگ کنید. فشار سوراخ کاری را یکنواخت حفظ کنید. مته الماسه را گاهی کمی از داخل سوراخ بیرون بکشید،

مراقبت و سرویس

مراقبت، تعمیر و تمیز کردن دستگاه

- ◀ پیش از انجام هرگونه کاری بر روی ابزار الکتریکی، دوشاخه اتصال آنرا از داخل پریز برق بیرون بکشید.
- ◀ ابزار برقی و شیارهای تهویه را همواره تمیز نگهدارید تا بتوان بخوبی و با اطمینان کار کرد.

میله دندان‌ه‌ای (26) و سطوح راهنمای ستون دریل (20) را همواره تمیز نگه‌دارید.
شفت دریل (7) را پس از پایان کار تمیز کنید. شفت و سر مته (8) را گاه به گاه ضد زنگ بزنید.
در صورت نیاز به یک کابل پدکی برای اتصال به شبکه برق، با بایستی به شرکت Bosch و یا به نمایندگی مجاز Bosch (خدمات پس از فروش) برای ابزار آلات برقی مراجعه کنید تا از بروز خطرات ایمنی جلوگیری بعمل آید.

تنظیم دوباره راهنماهای متمرک (رجوع کنید به تصویر D)

در طول زمان ممکن است دنده های متمرک (34) فرسایش یابد و میان دنده های متمرک و ستون دریل لقی ایجاد گردد. جهت رفع این لقی بایستی دنده های متمرک را تنظیم کرد.

همه ی ده مهره ی شش گوشه (35) را بوسیله ی یک آچار تخت (عرض دهانه 13 میلیمتر) باز کنید. سپس میله های رزوه شده (36) را به یک اندازه سفت کنید تا لقی به کمترین برسد. همه ی ده مهره ی شش گوشه را دوباره سفت کنید.

تعویض دنده های متمرک وقتی لازم است که لایه ی اصطکاک (رنگ قرمز) فرسایش یافته باشد. این وقتی است که رنگ قرمز محو شده باشد و جنس اولیه را بتوان دید. توصیه می شود که تعویض توسط یکی از نمایندگیهای ابزار آلات برقی مجاز Bosch انجام گردد.

حمل دستگاه

شما می توانید پایه دریل را همراه با ابزار برقی نصب شده کنار بگذارید. بدین منظور دسته چرخان (17) را تا جای ممکن به طرف کفی بچرخانید تا از خطر واژگونی جلوگیری شود.
برای حمل مطمئن، ابزار برقی را از پایه دریل بیرون بیاورید.

متعلقات/قطعات یدکی

2 608 550 621	رینگ جمع آوری آب (GCR 180)
2 608 550 624	درپوش آب بندی برای رینگ جمع آوری آب (GCR 180)
2 608 550 623	مجموعه اتصالات خلا
2 608 550 625	واشر لاستیکی برای اتصالات خلا (GCR 180)
308 390 609 2	واتریت
2 608 598 043	آداپتور 1/2" G

تا با این کار گل و لای و خاک سوراخ کاری از مابین اجزاء الماس آن خارج شود.

بوسیله ی دسته ی چرخان (17) ابزار برقی را تا عمق سوراخکاری دلخواه به پایین بکشید. بعد از آن به عقب برگردانید، بطوریکه سر مته کاملاً دیده شود. جهت رسیدن به بیشترین طول کاری، بایستی گوه را به محض پر شده با سر مته خالی کنید. سپس سر مته را دوباره در محل سوراخکاری فرو کنید و تا بیشترین عمق سوراخکاری را ادامه دهید.

کلاج ایمنی

در صورت گیر کردن یا بلوکه شدن سر مته، حرکت محور متوقف می شود. در این صورت ابزار برقی را بی درنگ خاموش کنید تا از بروز فرسایش و گرمایابی جلوگیری نماید.

بوسیله ی یک آچار تخت مناسب، سر مته را با به چپ و راست راندن جدا کنید. در این حین ابزار برقی را از محل سوراخکاری بیرون آورید.

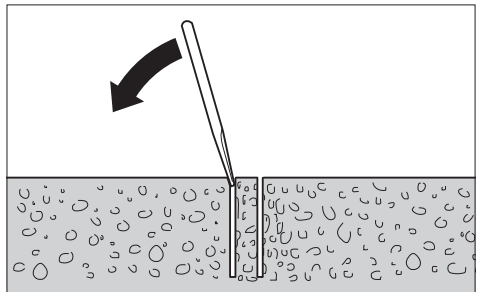
کلاج ایمنی

در صورت فراتر رفتن بار مجاز، ابزار برقی شروع به لرزیدن می کند. فشار بار را کاهش دهید تا ابزار برقی دوباره عادی کار کند.

در صورت عدم کاهش فشار، ابزار برقی خود به خود خاموش می شود. پس از آن می توان ابزار برقی را دوباره روشن کرد، ولی بایستی با فشار کم کار کرد.

نحوه برداشتن مغزی مته

سوراخکاری تر: بگذارید کمی پس از سوراخکاری، آب جریان داشته باشد تا براده های ناشی از سوراخکاری بین سر مته و ته مته شسته شود.



چنانچه مغزی سوراخ در داخل مته الماسه محکم گیر کرده باشد، در اینصورت با وارد آوردن یک ضربه بوسیله یک قطعه چوب نرم و یا یک قطعه پلاستیک روی مته الماسه، مغزی را از آن جدا کنید. در صورت لزوم، مغزی مته را بوسیله یک میله، پیچ گوشتی یا اشیاء مشابه، از مته الماسه جدا کنید و آنرا بیرون آورید.

نکته: با اشیاء سخت به سر مته شربه وارد نکنید (خطر از شکل افتادن)!

خدمات و مشاوره با مشتریان

ایران

تلفن: +9821- 86092057

برای هرگونه سؤال و یا سفارش قطعات یدکی، حتماً شماره فنی 10 رقمی کالا را مطابق برچسب روی ابزار برقی اطلاع دهید.

از رده خارج کردن دستگاه

ابزارهای برقی، پایه دریل، متعلقات و بسته بندی آن، باید طبق مقررات حفظ محیط زیست از رده خارج و بازیافت شوند.

ابزارهای برقی را داخل زباله دان خانگی نیندازید!



Servicekontakte
Service Contacts
Contacts de Service
Contactos de Servicio



<https://www.bosch-pt.com/serviceaddresses>

Garantiebedingungen
Guarantee Conditions
Conditions de Garantie
Condiciones de Garantía



<https://www.bosch-pt.com/guarantee/202601>